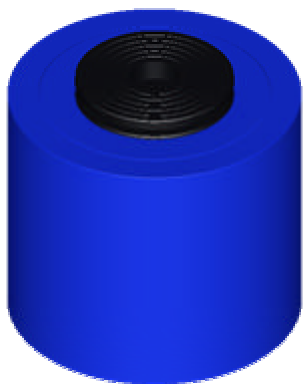
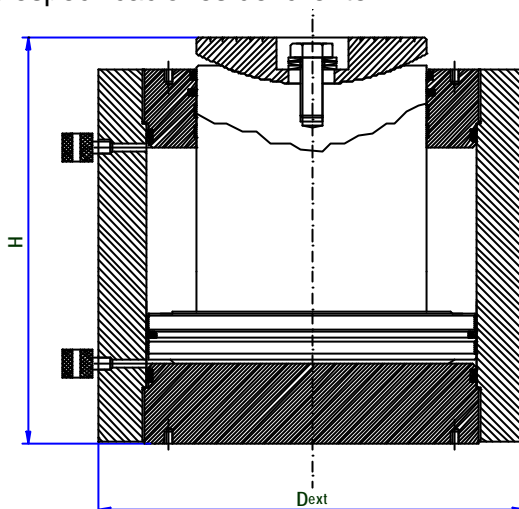


CILINDROS HIDRÁULICOS DE EMPUJE



RCI comercializa los cilindros hidráulicos de empuje de la serie RE que está concebida para proporcionar capacidades desde 1000 hasta 14000 kN. Los cilindros RE son de doble efecto y están dotados de un cabezal basculante.

Las carreras están normalizadas para cada tipo de cilindro, pero pueden variarse según las especificaciones del cliente.



RCI ha diseñado equipos de empuje para:

- Elevación de grandes pesos: puentes, dovelas, etc.
- Pruebas de carga geotécnicas: micropilotes, pilotes
- Ensayos de compresión

DATOS TÉCNICOS

Modelo	Capacidad (kN)	Altura cilindro dentro (mm)	Diámetro exterior (mm)	Carrera (mm)	Área de presión (cm ²)	Presión máxima (bar)	Peso (kg)
RE-1000	1000	250	180	100	153.9	700	45.3
RE-2000	2000	272	244	100	283.5	700	91.5
RE-3000	3000	292	312	100	452.4	700	160.0
RE-4000	4000	359	364	150	615.7	700	258.2
RE-5000	5000	375	390	150	706.8	700	310.2
RE-6500	6500	451	454	200	962.1	700	502.2
RE-8500	8500	469	520	200	1256.6	700	698.4
RE-10000	10000	529	546	250	1385.4	700	862.4
RE-14000	14000	582	646	250	1963.5	700	1336.4

